

secuENTRY pro 7100

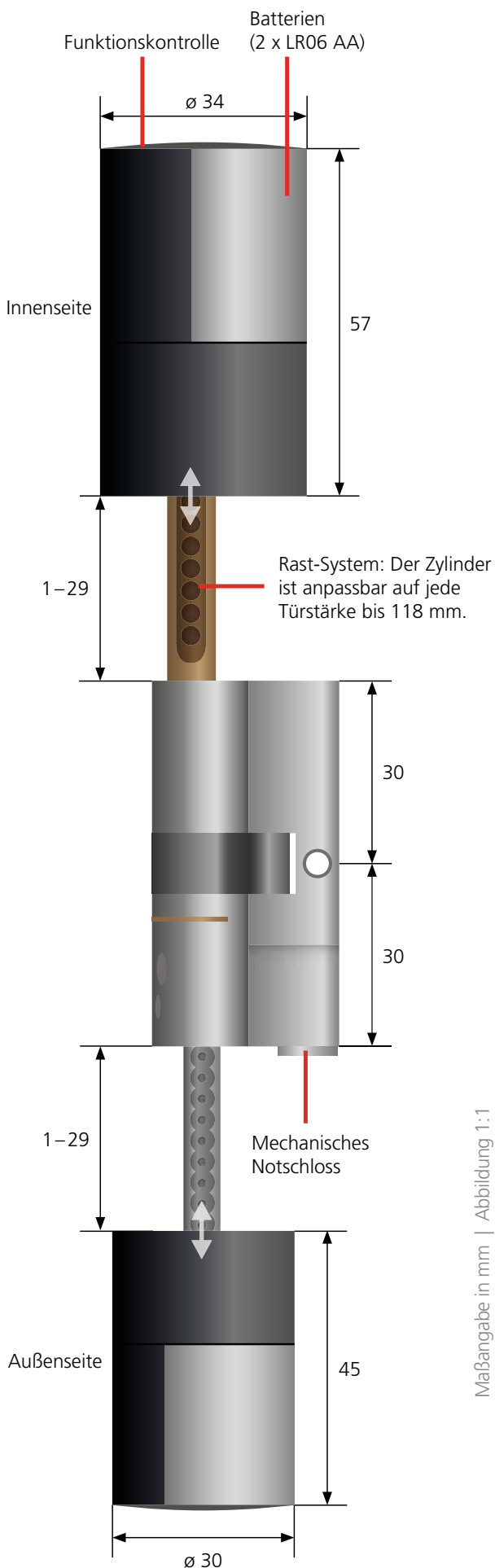
Bestell.-Nr.: 57240

Technische Daten.

Bauform	Montage in PZ-Lochung (DIN 18252, EN 1303) Zulassung und Zertifizierung: <ul style="list-style-type: none">• Konformität zu allen anwendbaren EG Richtlinien• Nationale Gesetze sind gesondert zu prüfen
Spannungsversorgung	2x MIGNON LR06 AA Alkaline
Zulässige Umgebungsbedingungen	-15 °C bis +50 °C / bis zu 95 % rel. Luftfeuchtigkeit (nicht kondensierend)
Anzahl möglicher Betätigungen pro Batteriesatz	PINCODE bis zu 40.000 Öffnungen ¹ FINGERPRINT bis zu 40.000 Öffnungen ¹
Zylinderlänge min/max	Über Rastsystem vor Ort einstellbar auf Türstärke bis 118 mm: Min. 30/30 mm, Max. 59/59 mm (gemessen ab Mitte Stulpschraube) Optional außen verlängerbar mit der Wellenverlängerung
Dornmaß	<ul style="list-style-type: none">• Nach innen öffnende Tür (Standardknauf): 30 mm²• Nach außen öffnende Tür: 35 mm²
Funkreichweite	Bis zu 4 m (AES Verschlüsselung)
Außenwelle	Edelstahl, gebohrt
Kupplungsdauer	7 Sekunden
Notentriegelung	Mechanisches Notschloss (Optional Gleichschließung)
Datenübertragung Zylinder	Bluetooth 4.0 LE (AES verschlüsselt)
Besonderheit	Manipulationsschutz

¹ Ohne Permanentöffnung

² Gilt für Türblattstärken, bei denen der Profilzylinder nicht übersteht. Bei anderen Türen, bitte anfragen.



Maßangabe in mm | Abbildung 1:1

Produktabbildung.



Produktinformationen.

Nutzerdaten:

- Elektronischer Zylinder für bis zu 2000 Identmedien
- Identmedien:
 - Pincode: 2000 Benutzer
 - Fingerprint: 200-300 Biometrische Benutzercodes (max. 45 Premiumfinger, 200-300 Standardfinger)
 - Smart Devices: 2000 BLE-Keys
 - Aktivtransponder: 2000 BLE-Keys
 - Historienfunktion: 2000 Ereignisse

Funktion über optionale Software:

- Benutzer- bzw. Gruppenadministration
- Zeit- und Kalenderfunktion
- Rechtevergabe
- Historienfunktion

Lieferumfang:

- Zylinder (gemäß Abbildung)
- Montagematerial (u. a. Stulpschraube / Innensechskantschlüssel)
- Abdeckung Rosette
- Seriennummer/Werksadmincode
- QR-Code zum Anlernen der Produkte
- Batterien: 2x MIGNON LR6 AA ALKALINE
- Bedienungsanleitung