

secuENTRY pro 7030 HALF

Bestell.-Nr.: 57160

Technische Daten.

Bauform	Montage in PZ-Lochung (DIN 18252, EN 1303) Zulassung und Zertifizierung: <ul style="list-style-type: none">• Konformität zu allen anwendbaren EG Richtlinien• Nationale Gesetze sind gesondert zu prüfen
Spannungsversorgung	1x CR123A Lithium Batterie
Zulässige Umgebungsbedingungen	-15 °C bis +50 °C / bis zu 95 % rel. Luftfeuchtigkeit (nicht kondensierend)
Anzahl möglicher Betätigungen pro Batteriesatz	PINCODE 55.000 Öffnungen ¹ FINGERPRINT 55.000 Öffnungen ¹ PASSIV-TRANSPONDER 65.000 Öffnungen ¹
Zylinderlänge min/max	Gesamtlänge bis 77,5 mm: Min. 30/10 mm, Max. 67,5/10 mm (gemessen ab Mitte Stulpschraube)
Dornmaß	<ul style="list-style-type: none">• Nach innen öffnende Tür (Standardknauf): 30 mm²• Nach außen öffnende Tür: 30 mm²
Aktiver Außenknauf	<ul style="list-style-type: none">• Zum Lesen von Passivtranspondern• Bluetooth Empfänger
Funkreichweite	Bis zu 4 m (AES Verschlüsselung)
Schutzklasse	IP 65
Außenwelle	Kunststoff, Messing ³
Kupplungsdauer	7 Sekunden
Datenübertragung Zylinder	Bluetooth 4.0 LE (AES verschlüsselt)
Besonderheit	Manipulationsschutz

¹ Ohne Permanentöffnung

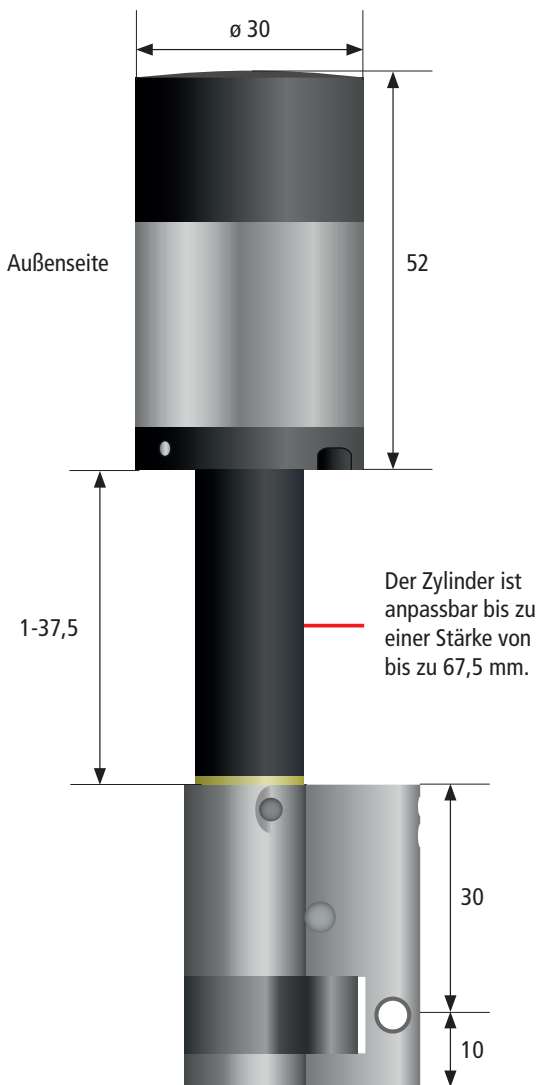
² Gilt für Türblattstärken, bei denen der Profilzylinder nicht übersteht. Bei anderen Türen, bitte anfragen.

³ Optionales Zubehör

Anwendungsgebiete.

Schlüsselschalter, Garagen, Blockschlösser, Schaltschränke, etc.

secuENTRY pro 7030 HALF.



Maßangabe in mm | Abbildung 1:1

Produktabbildung.



Produktinformationen.

Nutzerdaten:

- Elektronischer Zylinder für bis zu 2000 Benutzer
- Identmedien:
 - Pincode: 2000 Benutzer
 - Fingerprint: 200-300 Benutzer, davon 45 Premiumfinger
 - Passivtransponder: 2000 Benutzer
 - Smart Devices: 2000 Benutzer
- Historienfunktion: 2000 Ereignisse

Funktion über optionale Software:

- Benutzer- bzw. Gruppenadministration
- Zeit- und Kalenderfunktion
- Rechtevergabe
- Historienfunktion
- Besuchertransponderfunktion

Lieferumfang:

- Zylinder (gemäß Abbildung)
- Distanzstücke
- Montagematerial (u. a. Stulpschraube / Innensechskantschlüssel)
- Abdeckung Rosette
- Seriennummer/Werksadmincode
- QR-Code zum Anlernen der Produkte
- 1x CR123A Lithium Batterie
- Bedienungsanleitung